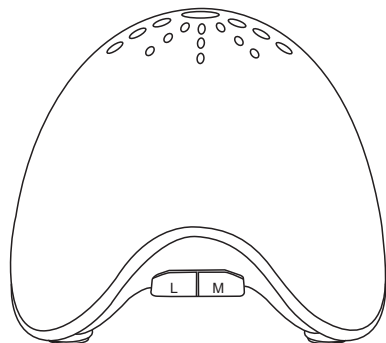
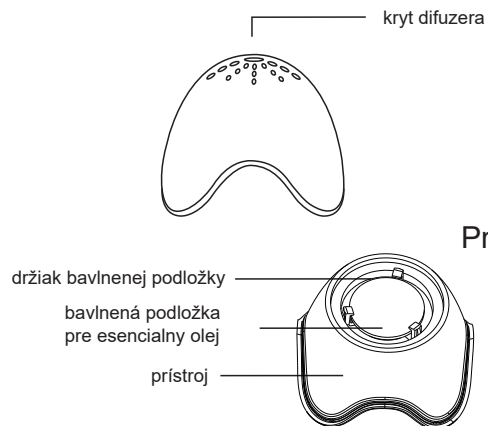


Aroma difuzer Návod pre spotrebiteľa

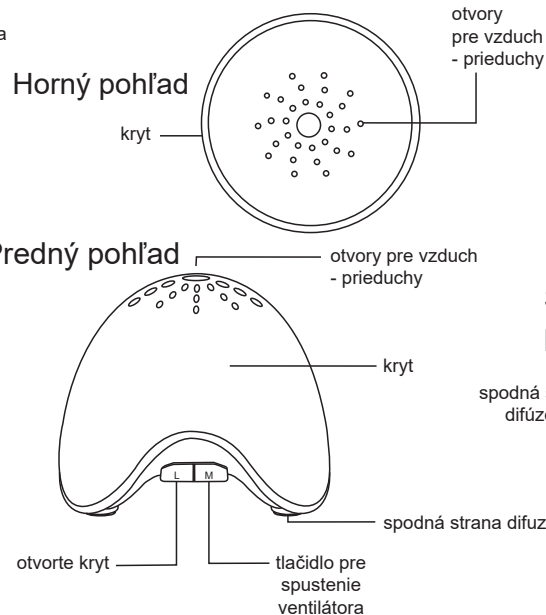


- Pred použitím si prosím, starostlivo prečítajte návod pre užívateľa.
- Deti a staršie osoby by mali prístroj používať iba pod dozorom dospeljej osoby.

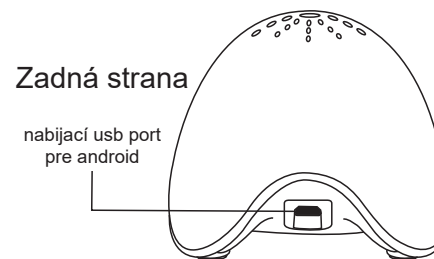
Príslušenstvo



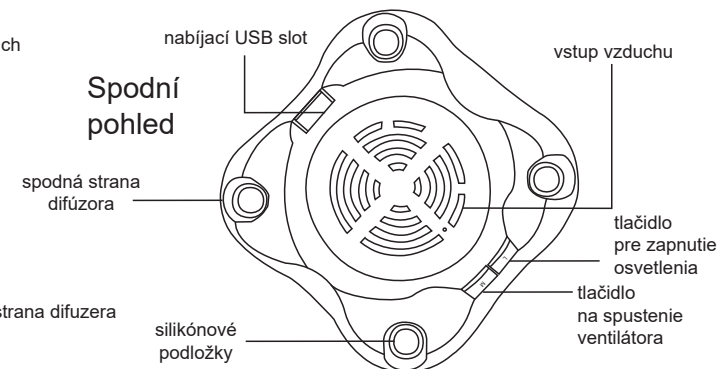
Graficke zobrazenie modelu



Zadná strana



Spodní pohľad

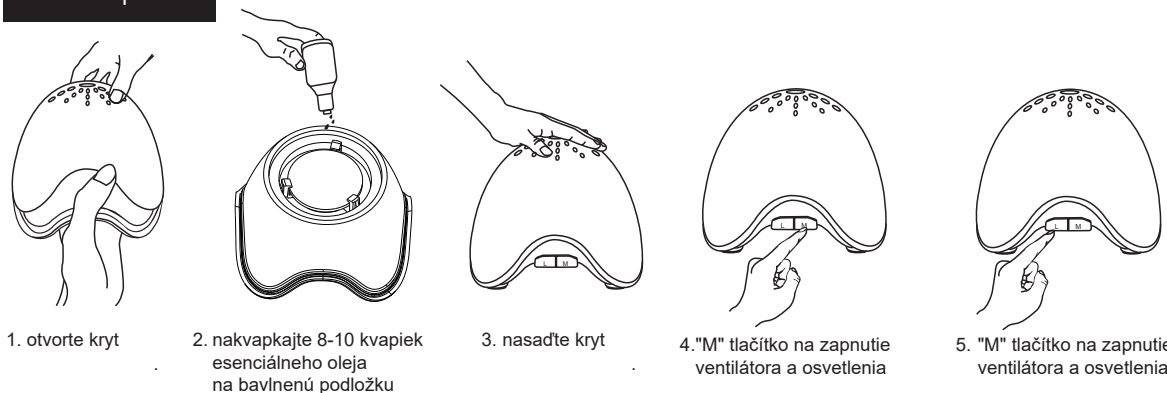


Popis produktu

Názov výrobku	Aromatický difuzér
Model	NBS -L07
Menný výkon	<0.5 W
Napätie	3,7V
Prúd	<0,129 pohotovostný režim :<50uA
Pracovné napájanie	1200mAh PN103040 lítiová batéria
Výdrž nabíjkej batérie	10 hodín (pohotovostný režim :>60 dní)
Nabíjací usb slot	Android USB (možno použiť pri nabíjaní zariadenia ale nedoporuča sa to)
Nabíjacie napätie	DC 5V
Rozsah zariadenia	1 m ³ - 12 m ³
Rozmery produktu	87.3 mm 87.3 mm 75.5 mm
Váha	117.5g
Funkcia	aroma difuzér, lampa

Upozornenie: Bavlnené podložky používajte len pre jeden esenciálny olej. Pre každú inú esenciu použite novú podložku. Podložky vymieňajte pravidelne. Jedna podložka by sa nemala používať dlhšie ako jeden mesiac.

Návod na použitie



Funkcie tlačidiel a pracovný mód

Tlačidlo "L":

Pri vypnutom prístroji podržte tlačidlo "L" 3 sekundy pre zmenu farby. 2-krát stlačte tlačidlo a nastavte farbu LED. 3-krát stlačte tlačidlo pre teplé biele svetlo. 4-krát stlačte tlačidlo pre fialové svetlo. 5-krát stlačte tlačidlo pre zmenu farby LED. Podržaním tlačidla na 3 sekundy sa vypne svetlo.

Tlačidlo "M":

Stlačte tlačidlo 1-krát pre zapnutie ventilátora a LED osvetlenia. **Stlačte tlačidlo 2-krát** pre vypnutie ventilátora a LED osvetlenia.

Čas potrebný pre nabitie a zobrazenie stavu batérie

1. Zásuvka pre nabíjanie sa nachádza na zadnej strane zariadenia, použite USB nabíjačku (nie je súčasťou balenia) a USB kábel pre nabitie zariadenia.
2. Čas potrebný pre plné nabitie je 3 hodiny.
3. Indikátor nabíjania: pri dobíjaní svieti červené svetlo, ktoré zhasne po úplnom nabití.
4. Pokiaľ má prístroj menej ako 30% kapacity batérie a zároveň je zapnutý - začne blikať kontrolka 30-krát každé 3 minúty. Pokiaľ má prístroj menej ako 15% kapacity batérie a zároveň je zapnutý - začne blikať kontrolka 30-krát a prístroj sa vypne.